

## Návod na použitie spínača MODUL



**1M tlačidlo**  
(TM11xx)



**2M tlačidlo**  
(TM12xx)



**1M tlačidlo indikátora**  
(TM11xxIN)



**2M tlačidlo indikátora**  
(TM12xxIN)



**Spínač**  
(SMxx)



**Montážny rámček**  
(NMxx)



**Kryt**  
(OLxx, OSxx, OPxx)

### Návod na použitie

Pred inštaláciou si pozorne prečítajte pokyny a skontrolujte, či výrobok nie je poškodený. Vyhnite sa tak poruche, ktorá by vás mohla zraniť, alebo poškodiť elektrické vedenie. Príručka je určená pre všetkých používateľov; pred inštaláciou spínačov ukážte tento dokument kvalifikovanej osobe.

### Bezpečnostné pokyny



Pozorne si prečítajte návod a dodržiavajte bezpečnostné pokyny. V prípade nedodržania bezpečnostných a prevádzkových pokynov nezodpovedáme za škody na zdravý a na výrobkoch. Pri inštalácii hrozí nebezpečenstvo úrazu elektrickým prúdom, preto ju môže vykonávať iba kvalifikovaný personál!



Výrobok uchovávajte mimo dosahu detí alebo nepovolaných osôb. Nerozoberajte výrobok, inak bude záruka neplatná. Nesprávna inštalácia môže výrobok trvalo poškodiť. Výrobok je určený na použitie vo vnútorných priestoroch a v krytých vonkajších priestoroch v rozsahu teplôt -20 °C a +45 °C. Nemal by byť vystavený vlhkosti, dažďu alebo vode. Výrobok sa používa na striedavý prúd až do 250 V a prúd by nemal prekročiť hodnoty uvedené na výrobku. Nedodržanie bezpečnostných predpisov môže viesť k úrazu elektrickým prúdom!

### Popis produktu

Spínače sa používajú na zapínanie a vypínanie elektrického obvodu pre prúdy 16A alebo 20A (špecifikované na výrobku). Môžu sa používať na osvetlenie, signalizáciu, ovládanie motorizovaných žalúzií a iné účely, kde je potrebná montáž elektrického obvodu. Spínače sú vhodné pre montáž do zapustených zásuviek, krabíc CUBO pre povrchovú montáž, MA parapetov, rozvodných skriniek MO a podlahových zásuviek MT.

### Technické údaje

Menovitý prúd a typ: uvedené na výrobku

Menovité napätie: 250 V~

### Informácie o výrobcovi

TEM Čatež d.d.

Čatež 13

8212 Velika Loka, Slovinsko

Tel. +386 (0)7 3489 900

Email: [info@tem.si](mailto:info@tem.si)

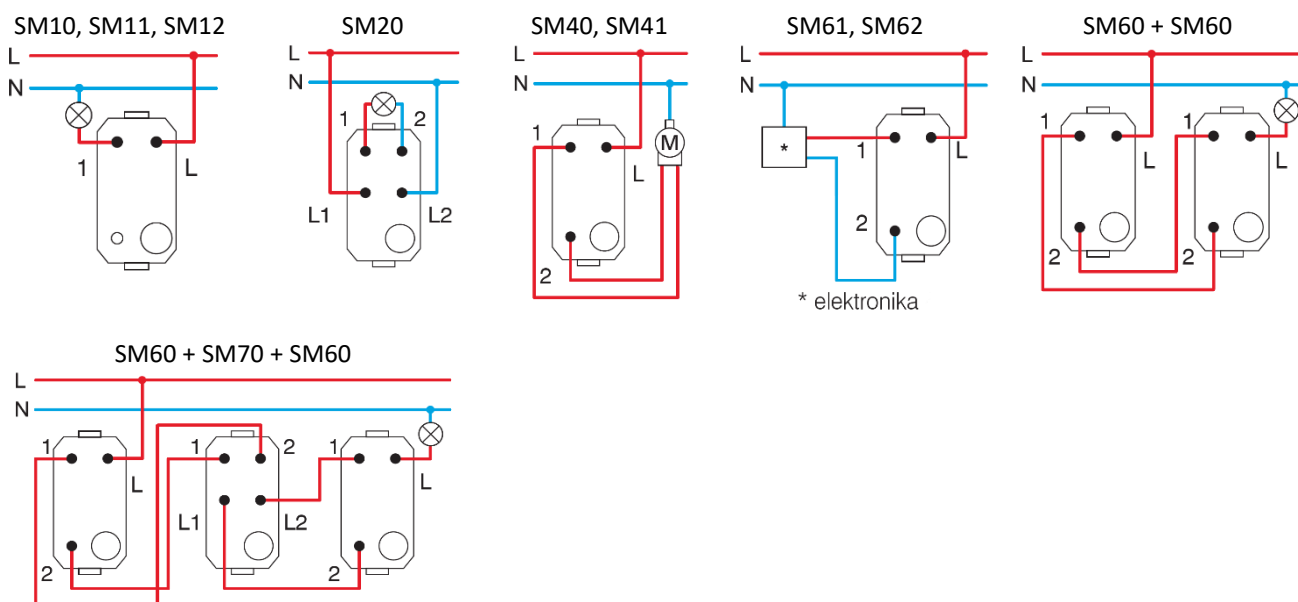
## Údržba a čistenie

- Výrobok si nevyžaduje žiadnu špeciálnu údržbu. Výrobok neobsahuje žiadne opraviteľné komponenty, preto výrobky neotvárajte ani nerozoberajte.
- Nepoužívajte agresívne čistiace prostriedky ani chemické roztoky, mohli by zničiť plastové časti.
- Na výrobok nikdy nemierte prúdom vody.
- Na čistenie viditeľných častí použite suchú handričku.

## Návod na inštaláciu

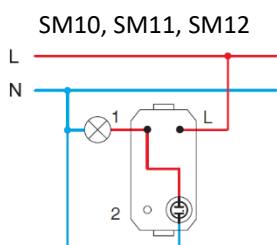
Na elektrické pripojenie sa používajú tvrdé alebo lankové vodiče od 1,5 mm<sup>2</sup> do 2,5 mm<sup>2</sup>. Pre lankové vodiče sa odporúčajú použiť káblové spojky. Na inštaláciu spínača treba použiť vhodnú inštaláciu krabicu v závislosti od tvaru a veľkosti zásuvky.

### a) Schémy zapojenia



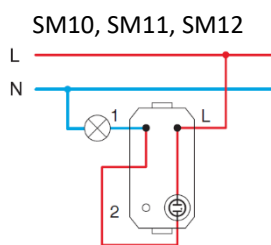
### b) Schémy zapojenia osvetlenia

#### Zobrazenie zapnutia



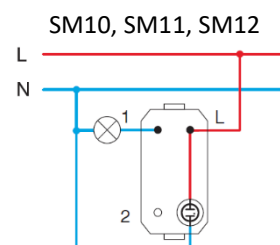
SM60 + SM60

#### Vypnutie osvetlenia \*

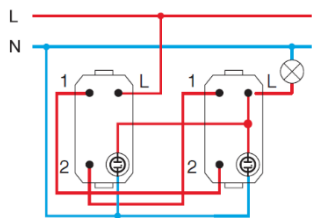


SM60 + SM60

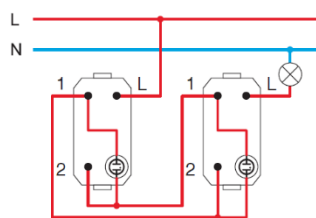
#### Trvalé osvetlenie



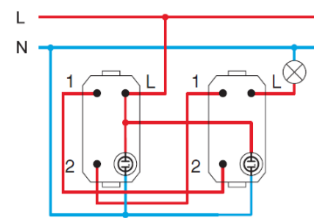
SM60 + SM60



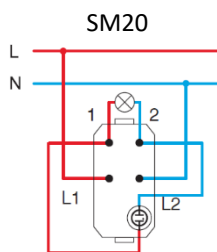
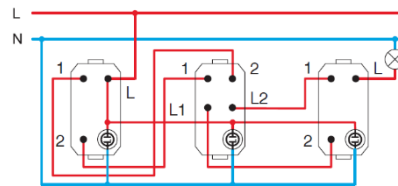
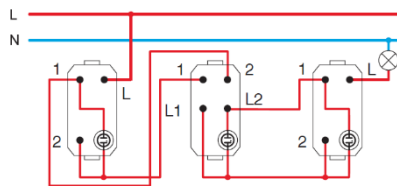
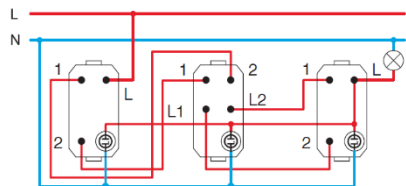
SM60 + SM70 + SM60



SM60 + SM70 + SM60

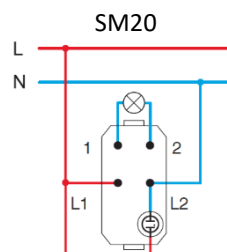


SM60 + SM70 + SM60

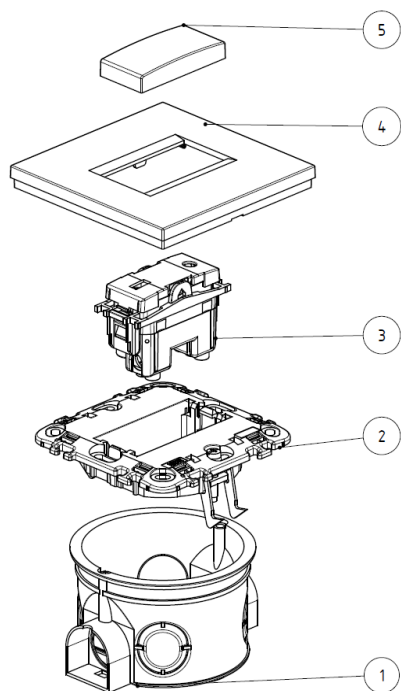


SM20

\*nevhodné pre LED a CFL zaťaženie



SM20



- Vypnite systém vypnutím poistky alebo hlavného vypínača.
- Odstráňte izoláciu z vodičov dlhých 11 mm.
- Pripevníte vhodnú zásuvku (1) ku inštalačnej krabici (2).
- Pripojte príslušné vodiče na koncovky spínača podľa vyššie uvedených schém zapojenia. Ak chcete spínač rozsvietiť (IAxx), pripojte ho k obvodu osvetlenia.
- Na utiahnutie skrutiek použite vhodný skrutkovač (SLPH2).
- Zasuňte spínač (3) do krabice.
- Ak máte samostatné tlačidlo (5), zatlačte ho do spínača.
- Ak nevyplníte celú plochu krabice, použite výplň (TM21 alebo TM22) alebo široké tlačidlá (TM12).
- Miernym stlačením pripevníte kryt (4) ku krabici.
- Pripojte napätie a skontrolujte činnosť.

## Záruka

Výrobca poskytuje kupujúcemu záruku na vlastnosti a správnu činnosť svojich výrobkov po dobu 5 (piatich) rokov od dátumu nákupu.

Výrobca sa zaväzuje napraviť akúkoľvek chybu produktu, ktorá by sa vyskytla v záručnej dobe, na vlastné náklady alebo kvalifikovaným servisným technikom, v primeranej lehote, ktorá nepresiahne 45 dní od prevzatia reklamovaného výrobku a písomného oznámenia kupujúceho o chybe, alebo v stanovenej lehote dodá kupujúcemu nový produkt rovnakého typu a minimálne rovnakej kvality.

Záruka sa vzťahuje na funkčné chyby výrobku, ktoré sú dôsledkom materiálových a výrobných chýb, za predpokladu, že bol produkt nainštalovaný a používaný podľa pokynov výrobcu.

Záruka je platná na území členských štátov EÚ.

Záruka výrobcu sa nevzťahuje na nasledujúce prípady:

- použitie výrobku v rozpore s pokynmi výrobcu a nedodržania bezpečnostných pokynov;
- použitie výrobku na iné účely, ako sú určené;
- nesprávna inštalácia výrobku;
- mechanické poškodenie a chyby zavinené výrobcom;
- zranenia a škody spôsobené prírodnými katastrofami (blesky, zemetrasenia, požiare, povodne atď.) alebo nehodami;
- poškodenie a porucha v dôsledku nesprávneho elektrického vedenia (napríklad úraz elektrickým prúdom atď.);
- opravy alebo nepovolená manipulácia výrobkom osobou, ktorá nie je poverená výrobcom;
- akékoľvek úpravy výrobku.

Záruka platí iba ak je pripojená originálna faktúra.

## Pokyny na likvidáciu po použití



### V súlade so smernicou RoHS 2011/65/EU

Výrobok NEOBSAHUJE látky obmedzené smernicou RoHS nad rámec maximálnych povolených koncentrácií. Výrobok po skončení životnosti obsahuje regulovateľné materiály a nie je domovým odpadom. Výrobok zlikvidujte na konci jeho životnosti v súlade s platnými zákonnými požiadavkami.